

## 太陽電池充放電コントローラ

本資料に記載の内容について、特性改良などのため予告なしに変更することがあります。

### 1 概要

- 本機は、太陽電池より発電された電気エネルギーを鉛蓄電池に充電するとともに負荷に電力供給を行う独立電源方式用のコントローラです。
- 用途に合わせて常時運転、タイマー運転など多機能な運転モードを選択できます。
- 道路交通、鉄道、住宅、農業、漁業、海洋、防災安全、アメニティー、環境改善、レジャー分野など幅広く応用範囲があります。

### 2 特徴

- ① 最大 1A の充放電電流を制御できます。
- ② スイッチは、MOS FET を使用し、リレー式と比べ信頼性を向上しています。
- ③ 過充電、過放電防止回路を内蔵しているので蓄電池寿命を延ばします。
- ④ 過放電停止後の蓄電池からの漏れ電流はありません。
- ⑤ 動作状態を LED で表示します。
- ⑥ 逆流防止ダイオードを内蔵しています。
- ⑦ タイマー時間を任意に設定できます。

### 3 型名表示

F37H -   -

12 : 12V鉛蓄電池用	0 : 標準仕様	特別仕様番号
24 : 24V鉛蓄電池用	1 : 特別仕様	

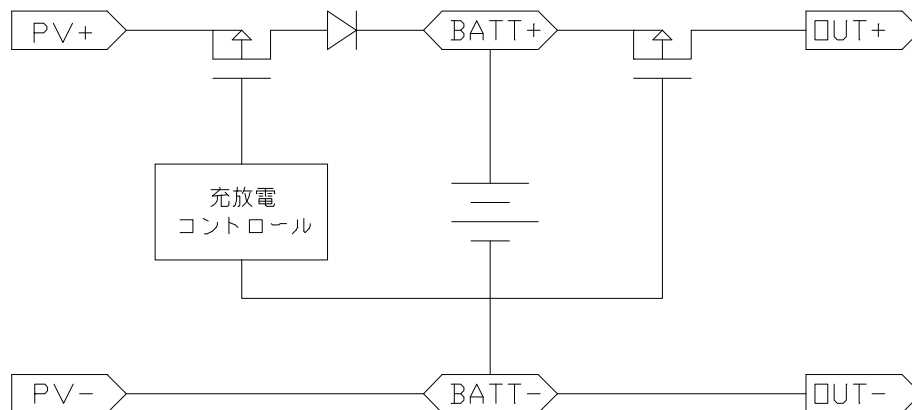
## 4

## 仕様

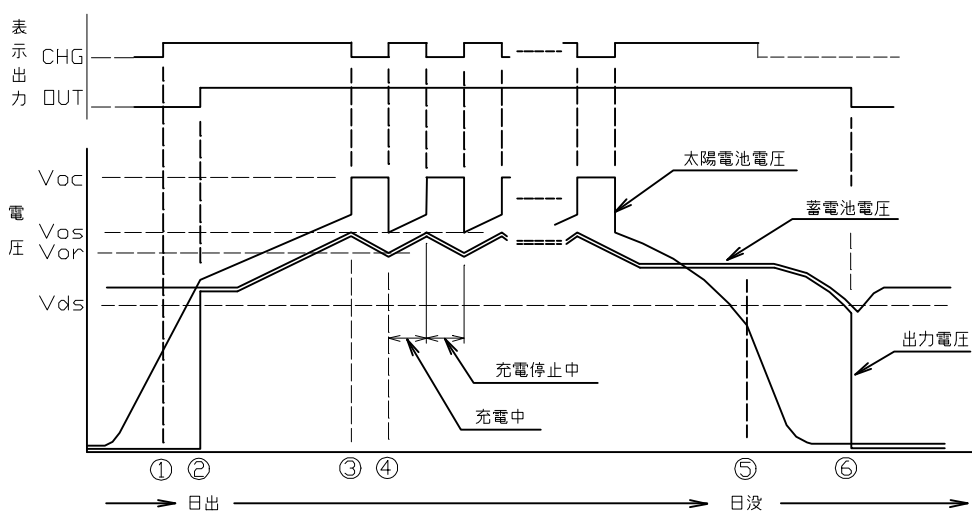
項目	記号	F37H-120	F37H-240
定格電圧	$V_{TYP}$	12V	24V
最大入力電圧	$V_{PV}$	22V	44V
入力電流	$I_{PV}$	1A	
出力電流	$I_{OUT}$	1A	
過充電設定電圧	$V_{OS}$	15.0V	30.0V
過充電復帰電圧	$V_{OR}$	13.8V	27.6V
過放電設定電圧	$V_{DS}$	10.8V	21.6V
起動電圧	$V_{ST}$	12.6V	25.2V
消費電流	$I_T$	6.7/4.9mA	6.7/4.9mA
動作表示		LED表示	
充電表示		○	
出力表示		○	
タイム精度		設定時間の±5%以内	
適用蓄電池		12V密閉型鉛蓄電池	24V密閉型鉛蓄電池
動作温度	$T_{opr}$	-20~+55℃ (ただし、氷結しないこと)	
保存温度	$T_{stg}$	-20~+55℃ (ただし、氷結しないこと)	
動作湿度		35~85%RH	
寸法		52W × 89D × 14.6H	
重量		50g	

## 5

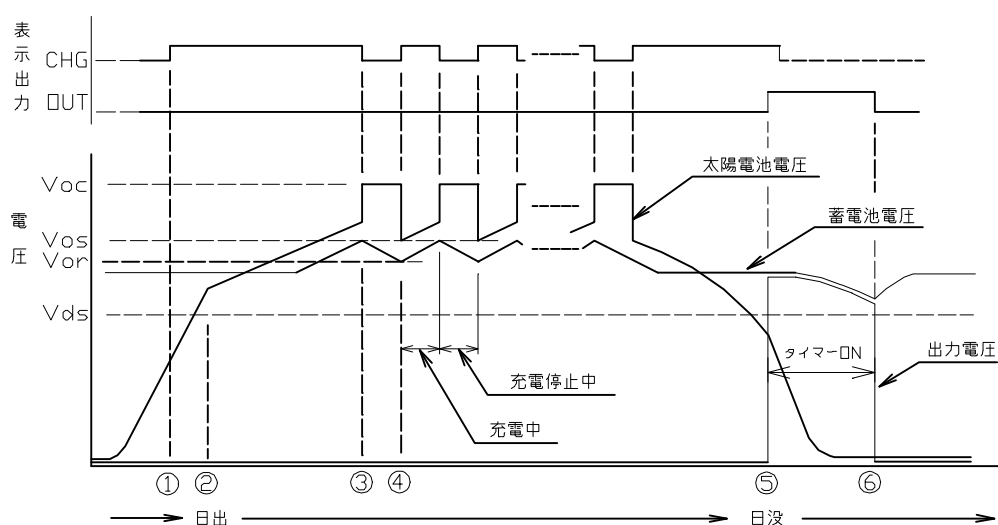
## システムブロック図



## 常時出力モード



## タイマーモード



- ① 日の出とともに太陽電池電圧が上昇し、充電制御回路が作動を開始し充電スイッチがONとなります。
- ② 蓄電池の充電が進み $V_{OS}$ （過充電設定電圧）に達すると、充電スイッチがOFFとなります。
- ③ 蓄電池電圧が下がり $V_{OR}$ （過充電復帰電圧）に達すると、再び充電スイッチがONとなります。
- ④ 日没にかけて太陽電池電圧が低下し、タイマー回路の作動と同時に負荷スイッチがONとなります。
- ⑤ タイマー設定時間終了後、負荷スイッチはOFFします。

## 7 端子説明

端 子	説 明
PV- /PV+	太陽電池入力端子
BATT- /BATT+	蓄電池入力端子
OUT- /OUT+	負荷出力端子

## 8 機能説明

### ① 動作モード設定

スイッチ	出力動作
0	日没後 ON 日昇 OFF
1	日昇OFF 日没後 1時間 ON
2	日昇OFF 日没後 2時間 ON
3	日昇OFF 日没後 3時間 ON
4	日昇OFF 日没後 4時間 ON
5	日昇OFF 日没後 5時間 ON
6	日昇OFF 日没後 6時間 ON
7	日昇OFF 日没後 7時間 ON
8	日昇OFF 日没後 8時間 ON
9	日昇OFF 日没後 9時間 ON
A	日昇OFF 日没後 10時間 ON
B	常時 ON
C	日昇 ON 日没 OFF
D	機能なし
E	機能なし
F	機能なし

### ② 動作表示灯

表示灯		動作モード
CHG	充電表示	充電中に点灯します
OUT	出力表示	出力中に点灯します

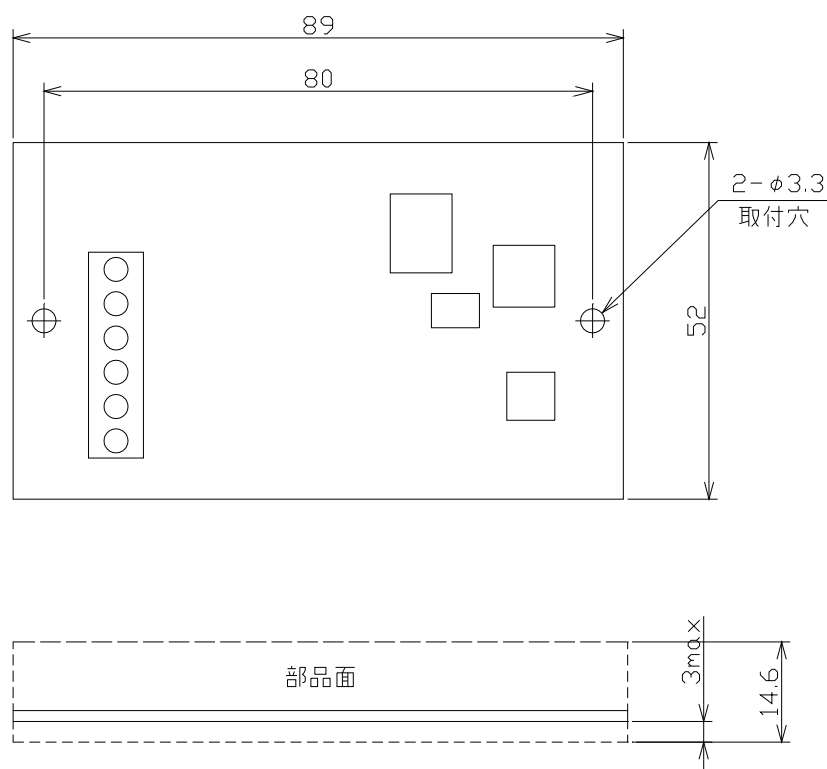
## 9

## 設置工事

- ① 接続方法
- ・過電流、短絡等の保護回路は内蔵されていません。
  - ・短絡事故等を未然に防止するため太陽電池入力側、蓄電池入力側、負荷出力にはブレーカなどの過電流の保護できるスイッチを設けて下さい。
  - ・また、本コントローラには、逆接防止の保護回路は内蔵していませんので結線時に注意して下さい。
- ② 設置工事について
- 工事は、日中に接続を完了して下さい。 太陽光の入力で内部回路が起動します。
  - 他の照明等により、夜間も太陽電池が電圧を発生した場合、日没の判断ができず動作しない場合があります。  
設置場所、パネルの方向を検討して下さい。

## 10

## 外形図



**AXON DATA MACHINES, INC.**

アクソンデータマシン株式会社

□ 本社・研究所/〒929-0343 石川県河北郡津幡町南中条85-3  
Phone: 076-288-4611代 Fax: 076-288-4609  
□ 工場/〒929-0345 石川県河北郡津幡町太田は86-1  
Phone: 076-288-2193 Fax: 076-288-4692  
E-mail axon@axon.co.jp Internet http://www.axon.co.jp