

ストリングモニター付太陽電池接続箱

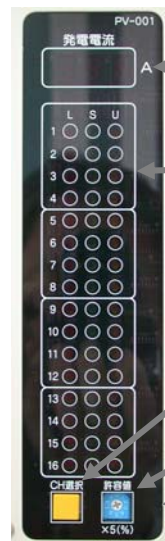
特 徴

- ・太陽電池の不具合を早期に発見します。
- ・モニターLEDを確認するだけの簡単な保守点検。
- ・専用電源は不要です。
- ・導入コストは安く、付加価値がプラスです。
- ・読み取ったデータを RS-485 規格で外部へインターフェースできます。
- ・発電電流が一目でわかるデジタル表示付き。
- ・判定範囲を任意に設定できます。
- ・大容量発電システムにローコストで貢献します。

外 観



モニター部



総発電電流や各ストリング電流が一目でわかります。

標準電流値と比較した結果が三つの LED で表示されます。

個別の電流を詳しく見ることができます。

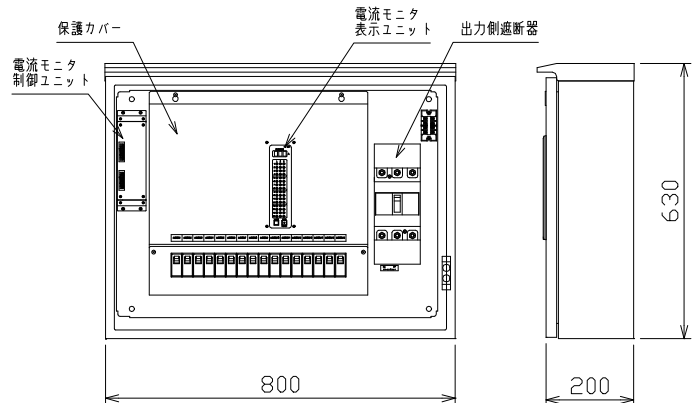
システムに合った判定範囲を設定できます。

測定データを RS-485 規格で出力します。

仕 様

項 目	仕 様			
最大入力電圧	DC600V			
入力回路数	4	8	12	16
入力定格電流	9A/1 回路			
定格出力	36A	72A	108A	144A
出力遮断器	50A	100A	150A	200A
キャビネット	屋外壁掛け型 鋼板(ステンレス仕様もあります。)			
塗装色	5Y7/1 又は 2.5Y9/1			
測定電流値	10A/max			
測定項目	標準値、個別電流、総電流			
モニタ表示灯	低い(赤) / 標準値(緑) / 高い(橙)			
警告レベル設定	5~50%(5%単位)			
標準価格	236,500	288,000	382,000	432,000

寸 法



売れています!

太陽電池・バッテリー応用技術を提供します。

製造元

アクソンデータマシン株式会社

郵便番号 920-0106 石川県金沢市今町ワ 48 (TEL) 076-254-5511 <http://www.axon.co.jp>

リチウム電池搭載太陽光発電装置

特 徴

高信頼設計です。
 本装置は、太陽光発電によりリチウム電池を充電し、負荷への電力供給をする電源システムです。
 屋外設置型、屋外コンセント利用(充電器、電動工具など)

用 途

圃場監視用、植物成長記録
 害虫防除 LED 照明、換気ファン、ハウス内環境管理
 などの電源装置
お客様のニーズに合った仕様で製品化いたします。

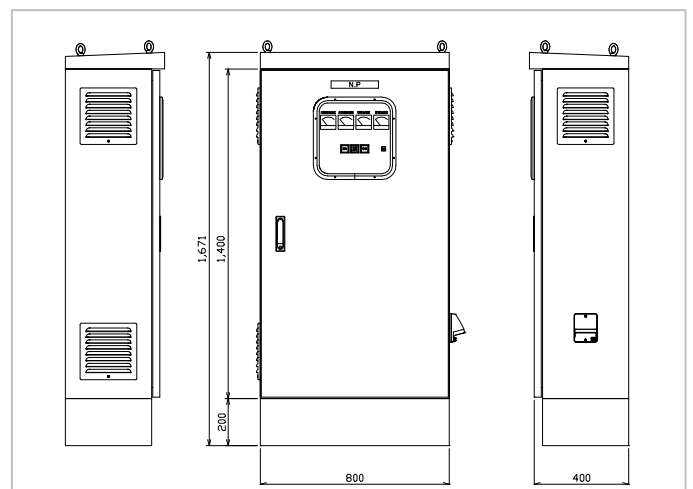
外 観



応用例



寸 法



仕様

項 目	仕 様
適用太陽電池	
仕様	2400Wmax 72Vmax
太陽電池充電部	
電圧、電流	48V 系 45Amax
保護機能	過充電、過放電保護付き
負荷出力	
出力電力・電圧	1000W AC100V (50/60Hz)
出力形態	ボックス内コンセント、屋外コンセント
蓄電池ユニット	
型名	F336-7S6P
構成	2 直列
容量	3108Wh (51.8V 60Ah)
適用蓄電池	リチウムイオン電池
制御信号入力	
入力数	4 チャンネル
出力数	4 チャンネル
きょう体	
外観	屋外・据置型
寸法	W800×H1671×D400
質量	約 220Kg

太陽電池・バッテリー応用技術を提供します。

製造元 アクソンデータマシン株式会社

郵便番号 920-0106 石川県金沢市今町ワ 48 (TEL) 076-254-5511 <http://www.axon.co.jp>

小電力型太陽光発電制御盤

特徴・用途

- ・太陽光発電電力を最大限に活用する最大電力追尾機能をもった充電コントローラを搭載しています。
 - ・高信頼設計です。
 - ・監視カメラ、自動灌水装置、テレメータ、気象観測など小電力型の機器に適用できます。
 - ・大区画水田水管理システム用電源
- お客様のニーズに合った仕様で製品化いたします。

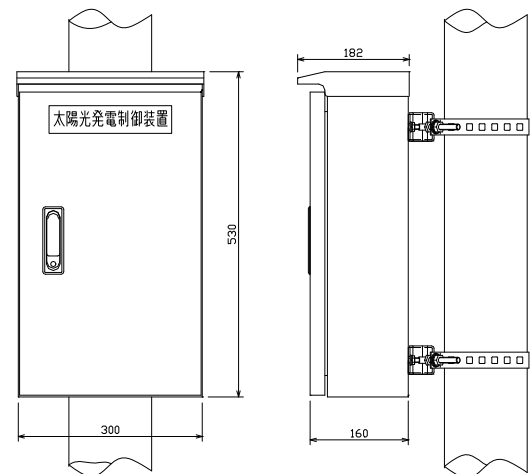
外観



応用事例



寸法図



仕様	
適用太陽電池	
仕様	280Wmax 75Vmax
太陽電池充電部	
電圧、電流	12V または 24V 系 9Amax
保護機能	過充電、過放電保護付き
負荷出力	
出力電力・電圧	DC5V,12V,24V 指定可能
出力電流	10A
蓄電池	
適用蓄電池	密閉型鉛蓄電池
型名	SBS40(サイクロン)
構成	1 個
容量	456Wh (12V 38Ah)
適用負荷	
監視カメラ	個別対応
ルータ	個別対応
日射計	個別対応
気温計	個別対応
コントロール機器	個別対応
きょう体	
外観	屋外ポール設置型
寸法	W300×H500×D160
質量	25Kg

太陽電池・バッテリー応用技術を提供します。

製造元

アクソンデータマシン株式会社

郵便番号 920-0106 石川県金沢市今町ワ 48 (TEL) 076-254-5511 <http://www.axon.co.jp>

可搬型蓄電池パック

特徴・用途

- ・本器は、屋外用に開発した充電器内蔵の蓄電池パックです。
 - ・太陽電池と商用電源から充電できます。
 - ・蓄電池の増設も可能です。
 - ・蓄電池モニターを搭載し、蓄電池の状態が見れます。
 - ・LED照明、自動灌水装置、電気柵、監視カメラ用電源などに最適です。
- お客様のニーズに合った仕様で製品化いたします。

外観



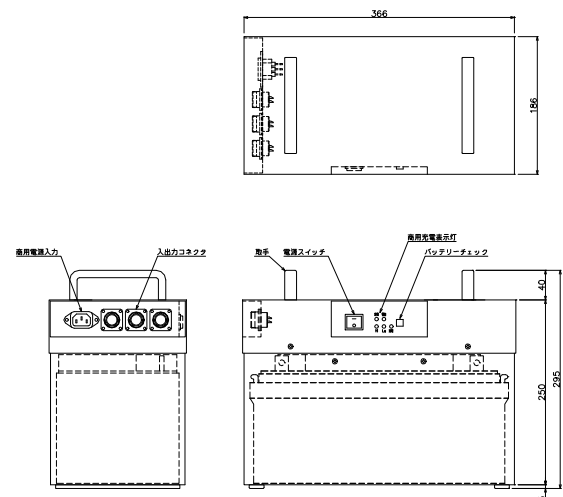
仕様

適用太陽電池	
最大出力	48～90W
出力電圧・電流	12V系 2.6～5A
太陽電池充電部	
電圧、電流	12V系 5Amax
保護機能	過充電、過放電保護付き
商用充電器	
入力電圧・電流	AC100V 2.5Amax
充電出力	15V 6Amax
充電時間	最大 15 時間
負荷出力	
出力 1	DC12V (11～15V) 1A
出力 2	DC5V 4A
蓄電池管理部	
容量表示	3段階 LED 表示
過放電停止機能	過放電で負荷出力を停止します。
蓄電池ユニット	
きょう体	鋼板 持運び型
寸法・重量	W360 D176 H250 約 30Kg
付属機能	蓄電池モニター付き
適用蓄電池	NP65-12 12V 65Ah
構成	1台
使用環境	
性能保証周囲温度	-5～40℃ 但し結露のないこと
動作周囲温度	-10～50℃ 但し結露のないこと
商用電源充電時	-5～30℃ 但し結露のないこと

応用事例



寸法図



太陽電池・バッテリー応用技術を提供します。

製造元

アクソンデータマシン株式会社

郵便番号 920-0106 石川県金沢市今町ワ 48 (TEL) 076-254-5511 <http://www.axon.co.jp>

可搬型ソーラ電源

特徴・用途

持ち運び、据付便利なソーラ発電装置です。

- ・リチウム電池搭載ですぐに商用電源が使えます。
- ・太陽電池で充電します。
- ・災害時の非常電源としても使用できます。
- ・メンテナンスも特に必要ありません。
- ・収穫時期の圃場監視用電源装置
- ・ハウス内換気用ファン電源
- ・害虫防除 LED 照明用電源
- ・植物育成用 LED 照明電源
- ・作業所扇風機用電源

お客様のニーズに合った仕様で製品化いたします。

外観



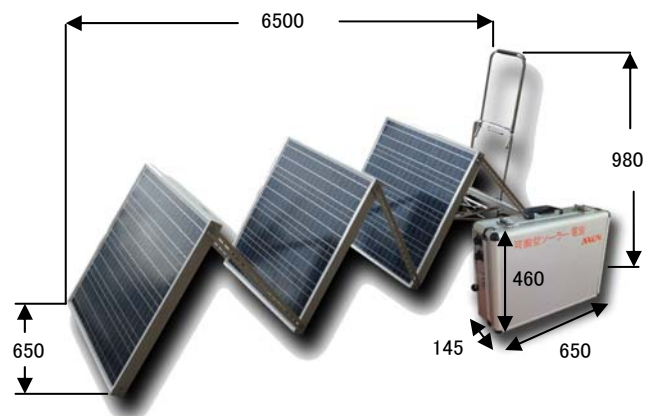
応用事例



仕様

太陽電池部		
仕様	55W × 4 枚	
構成	4 並列接続	
構造	可搬型キャスター付き	
寸法	W650 × H980 × D400 (収納時) W650 × H980 × D6500 (展張時)	
質量	28Kg	
制御部		
充電装置	太陽電池充電コントローラ(MPPT 方式)	
蓄電池	種類	リン酸鉄リチウムイオン電池
	容量	528Wh (13.2V 20Ah)
	構成	2 並列
インバータ	出力	250W
	電圧	AC100V 50/60Hz(指定による)
外観	アルミ製防水ボックス	
寸法	W460 × H650 × D145	
質量	10Kg	
運用時間	100W 3.5 時間 (蓄電池運転のみ)	
充電時間	2 日間(100%放電時) (日中晴天の場合)	

寸法図



太陽電池・バッテリー応用技術を提供します。

製造元 アクソンデータマシン株式会社

〒920-0106 石川県金沢市今町ワ 48 (TEL) 076-254-5511 <http://www.axon.co.jp>

バッテリー発電機

特徴・用途

- ・AC100V 1KW のハイパワー
- ・正弦波出力でモーター運転もできます。
- ・蓄電池容量 1100Wh
- ・騒音ゼロ、排気ガスゼロ
- ・圃場で電動工具が使えます。
- ・家電製品、照明など幅広く使えます。
- ・充電器を内蔵しています。
- ・家庭用 AC100V コンセントから充電できます。
- ・非常用電源として長時間使用できます。
- ・災害復旧現場での使用に最適。

外観



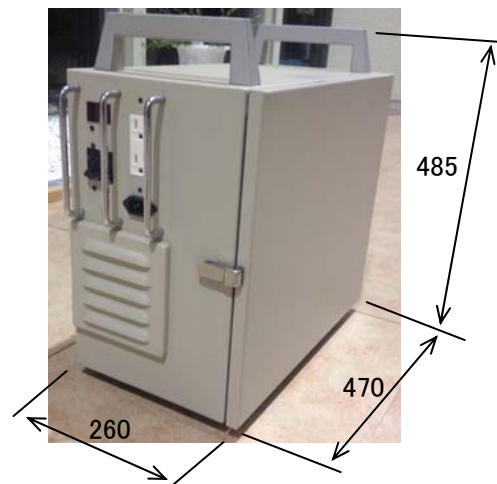
仕様

出力	AC100V 1000W
周波数	50Hz/60Hz
出力波形	サイン波
動作時間	100W 負荷で連続 8 時間
バッテリー	DC12V 92Ah
充電器	内蔵 AC100V 電源より
充電時間	48 時間
寸法	W260 × H400 × D470
質量	約 40Kg

応用事例



寸法図



太陽電池・バッテリー応用技術を提供します。

製造元 **アクソデータマシン株式会社**

郵便番号 920-0106 石川県金沢市今町ワ 48 (TEL) 076-254-5511 <http://www.axon.co.jp>

リチウムイオン蓄電池ユニット

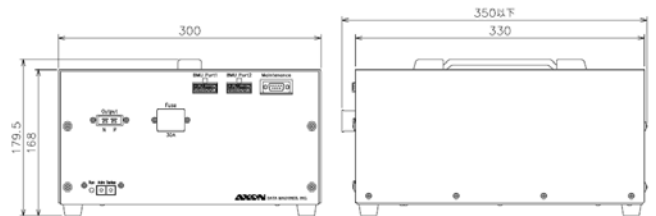
特 徴

- ・鉛蓄電池に比べて軽量・小型です。
- ・サイクル特性が優れています。
- ・電池監視機能を備えているので安全です。
- ・装置や機器の仕様に合わせた組合せができます。
- ・当社のバッテリー管理ユニット(BMU)との組合せで安全なバッテリー管理ができます。

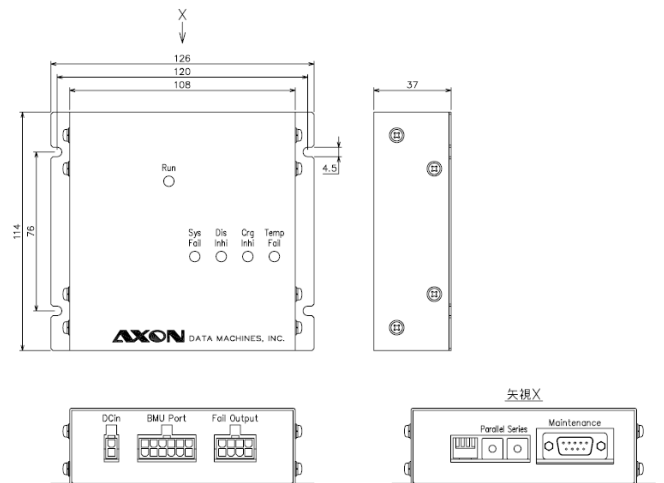
リチウムイオン電池ユニット 外観



F336-4S6P



バッテリー管理ユニット 外観



仕 様	
項 目	仕 様
製品型式	F336-4S6P F336-7S6P
セル構成	4 直列 6 並列 7 直列 6 並列
外形寸法	W189 × D350 × H180 W300 × D350 × H180
重 量	11kg 17kg
公称電圧	DC14.8V DC25.9V
公称容量	888Wh 1554Wh
放電電圧範囲	DC10.8~16.8V DC18.9~29.4V
放電電流	20A
充電電流	20A
ユニット数	最大 8 台(直並列可)
機 能	<ul style="list-style-type: none"> ●セル電圧監視: 0~5V(分解能: 2mV) ●温度監視 : -20~+80°C(分解能: 0.3°C) ●バランス機能: 抵抗放電バランス方式 (制御は BMU による) ●電流監視 : -30~+30A(分解能: 0.1A)
保護回路	蓄電池出力端子にヒューズを実装
使用環境	温度 0~45°C(充電時) -15~45°C(放電時) 湿度 45~85%RH(結露なきこと)

太陽電池・バッテリー応用技術を提供します。

製造元

アクソンデータマシン株式会社

郵便番号 920-0106 石川県金沢市今町ワ 48 (TEL) 076-254-5511 <http://www.axon.co.jp>

リチウムイオン蓄電池

特 徴

- ・鉛蓄電池に比べて軽量・小型です。
- ・サイクル特性が優れています。
- ・電池監視機能を備えているので安全です。
- ・装置や機器の仕様に合わせた組合せができます。
- ・高信頼性リチウムイオン電池を搭載しています。

外 観



応用事例

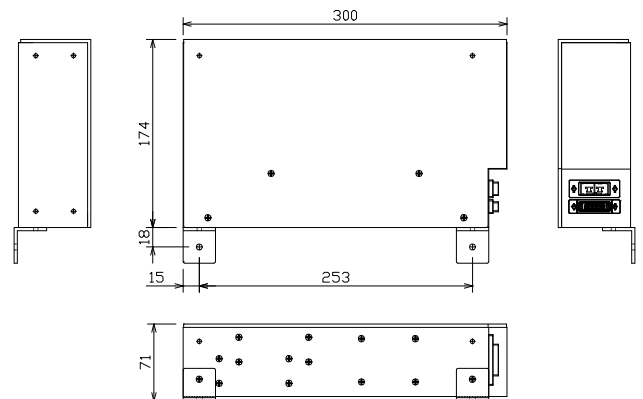


気球搭載望遠鏡制御電源

仕 様

項 目	仕 様
製品型式	EL-1S10P
セル構成	10 並列
外形寸法	W189 × D350 × H180
重 量	11kg
公称電圧	DC3.8V
公称容量	100Ah
放電電圧範囲	DC3.6～4.2V
機 能	●IC 温度測定 1 出力 ●リミッタ電圧: 4.1V リミッタ電流: 1.64Amax
構造	アルミケース t=3.0
筐体寸法	174W × 300D × 67H
重量	4.6kg
使用環境	温度 0～45℃(充電時) -15～45℃(放電時)
	湿度 45～85%RH(結露なきこと)

寸 法



太陽電池・バッテリー応用技術を提供します。

製造元 アクソデータマシン株式会社

郵便番号 920-0106 石川県金沢市今町ワ 48 (TEL) 076-254-5511 <http://www.axon.co.jp>